

# Przeniesienie spotkania na wyższy poziom

## FI!P idea

- Płynne pisanie odręczne przy pomocy dowolnego przedmiotu.
- Plug and play – bez instalacji, kalibracji itp.
- Intuicyjne menu.
- Przewijanie notatki – nie musimy już przerzucać kartek, mamy jeden ciąg myślowy zachowany.

## FI!P insight

- Rozsyłanie notatek bezpośrednio z Flipa po spotkaniu.
- Możliwość interakcji – dodanie materiałów (filmów, printscreenów)
- Import danych z różnych źródeł.
- Możliwość zabezpieczenia swoich plików PINem.
- Współpraca z IOS i Android dzięki smart view
- Możliwość stworzenia i przewijania do 20 oddzielnych cyfrowych stron Flipa.

## FI!P view

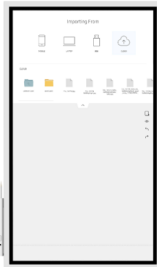
- 8 GB pamięci wewnętrznej.
- System operacyjny Tizen – urządzenie działa szybko, intuicyjnie i bezpiecznie.
- NFC – szybkie połączenie z telefonem.
- Technologia Inglass – brak opóźnień
- Funkcja sterowania „touch out” – synchronizacja urządzeń osobistych z Flipem.

## FI!P space

- Bezpieczeństwo informacji dzięki możliwości zabezpieczenia treści przez blokowanie ekranu hasłem.
- Możliwość przemieszczania się z nim między salami.
- Wbudowane głośniki.
- Wygodny tryb obracania ekranu i ergonomiczny stojak.



**FLIP SET**

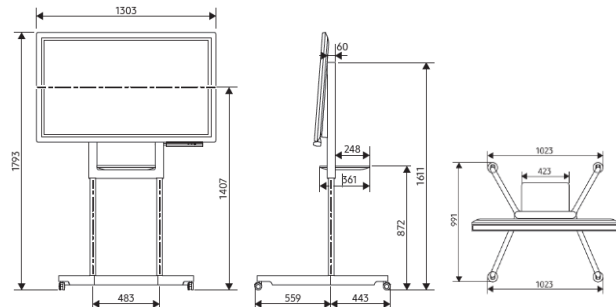


Panel	Diagonal Size		55"
	Type		60Hz E-LED
	Resolution		3,840 x 2,160 (Landscape) 2,160 x 3,840 (Portrait)
	Brightness (Typ.)		300 (without glass), 220 (with glass)
	Contrast Ratio (Typ.)		4700:1 (Typ.)(without glass)
	Viewing Angle (H/V)		178:178
	Response Time (G-to-G)		8ms(Typ.)
Sound	Speaker Type		Built in Speaker (10W x 2)
Connectivity	INPUT	RGB	-
		VIDEO	HDMI 1
		AUDIO	-
	OUTPUT	USB	USB 2 (ver 2.0x2, Side 1, Sensor Assy 1)
		RGB	-
		VIDEO	-
		AUDIO	-
		Touch Out	Touch Out 1 (Side, USB Upstream Type)
	INTERNAL	SENSOR	NFC, Acceleration sensor, Proximity Sensor
	EXTERNAL	CONTROL	Touch Input RJ45 (not for User Control)
Touch	Type		Advanced IR
	# of Drawing		4 drawing
	Touch Pen Type		Passive Pen
	Object Recognition Range		2mm/4mm / 8mm / 50mm
	Touch Response Time		38ms - 46ms (According to number of Multi Drawing)
Power	Type		Internal
	Power Supply		AC 100-240V 50/60Hz
	Power Consumption	Max[W/h]	165
		Typical[W/h]	100
		Rating[W/h]	150
		Stand-by[W/h]	0.5
BTU[W/h]		562.65	
Mechanical Spec	Dimension (mm)	Set Package	1302.6(W) * 805.5(H) * 52.0(D) 1469(W) * 924(H) * 210(D)
	Weight (kg)	Set Package	28.9 34.9
	Color		Light Gray
	VESA Mount		400 x 400
	Protection Glass		Yes
	Stand Type		Moving Stand(Acc), Wall Mount
	Media Player Option Type		N/A
	Rotation		Available with Flip Stand (Rotation Cylinder Included)
	Power Cable Length		3m
	Accessory		Cover-Jack
	Operating Temperature		0°C - 40°C
	Humidity		10-80%
	Feature	Key	
Special		H/W	Super Clear Coating, Temperature Sensor, Pivot Display, Clock Battery (168hrs Clock Keeping), Built in Speaker (10W x 2), WiFi Module Embedded
		S/W	Flip S/W
Internal Player (Embedded H/W)		Platform	Kant-M (Tizen 3.0)
		Processor	CA72 Quad (1.7GHz)
		On-Chip Cache	L1 (I/D) : 32KB / 32KB
		Memory	L2 (Unified): 1MB
		Clock Speed	1.7GHz CPU Quad
		Main Memory Interface	LPDDR4 1400MHz 64bit 3GB
		Graphics	2D & 3D Graphics Engine - Up to 1920x1080. 32bpp - Supports OpenGL ES
		Storage	8GB (2.65GB Occupied by O/S, 5.35GB Available)
		Multimedia	*Video Decoder: MPEG-1/2/4, H.263, H.264/AVC, UHD H.264/AVC, VC-1, AVS+, HEVC, JPEG, PNG, VP8, VP9 *Audio Decoder: AC3 (DD), MPEG
		IO Ports	USB 2.0
Operating System		Samsung Proprietary OS (VDLinux)	
Accessories	Included		Passive Pen(2), Power Cable, Touch Out Cable (USB upstream)
	Optional	Stand	STN-WM55H
		Mount	WMN-6575SD
		Specialty	Flip UX
Media Player	CPU		
	N/B		
	S/B		
	GPU		
	FDM/HDD		
	Memory		
	Ethernet		
Connectivity	USB		
	Output		
	Others		

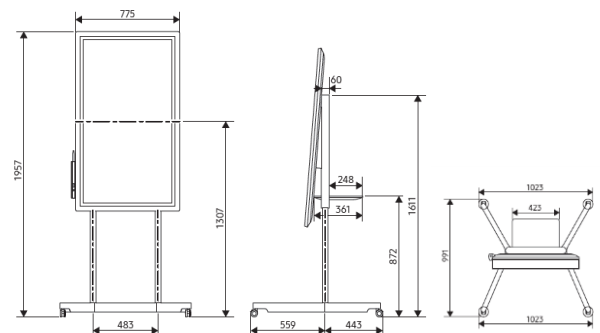
**FLIP Stand**



Mechanical Spec	Dimension (mm)	Set	1023 x 1611 x 991 mm
		Package	31.7 kg
	Weight (kg)	Set	1,682 x 221 x 1,038 mm
		Package	41.8 kg
	Color		Light Gray
	VESA Mount		400 X 400
Rotation		Pivot Supports (90°)	
Connectivity	Extention Connectivity from SET	HDMI 1 / Touch Out 1 / RJ45 1 / Power 1	
Accessories	Included	Installation Guide	
Feature	Special	H/W	Rotation (4-Wheels) Pivot (90°) Pen & NotePC Tray (Rear)



Dimension (mm)	Landscape (With Flip)	1303 x 1793 x 991 mm
----------------	-----------------------	----------------------



Dimension (mm)	Portrait (With Flip)	1023 x 1957 x 991 mm
----------------	----------------------	----------------------